

## INSTRUKCJA MONTAŻU ZAWIASU UKRYTEGO WU 1R WALA

*WU 1R WALA HIDDEN HINGE ASSEMBLY INSTRUCTIONS  
WU 1R WALA VERDECKTE SCHARNIERE MONTAGEANLEITUNG*

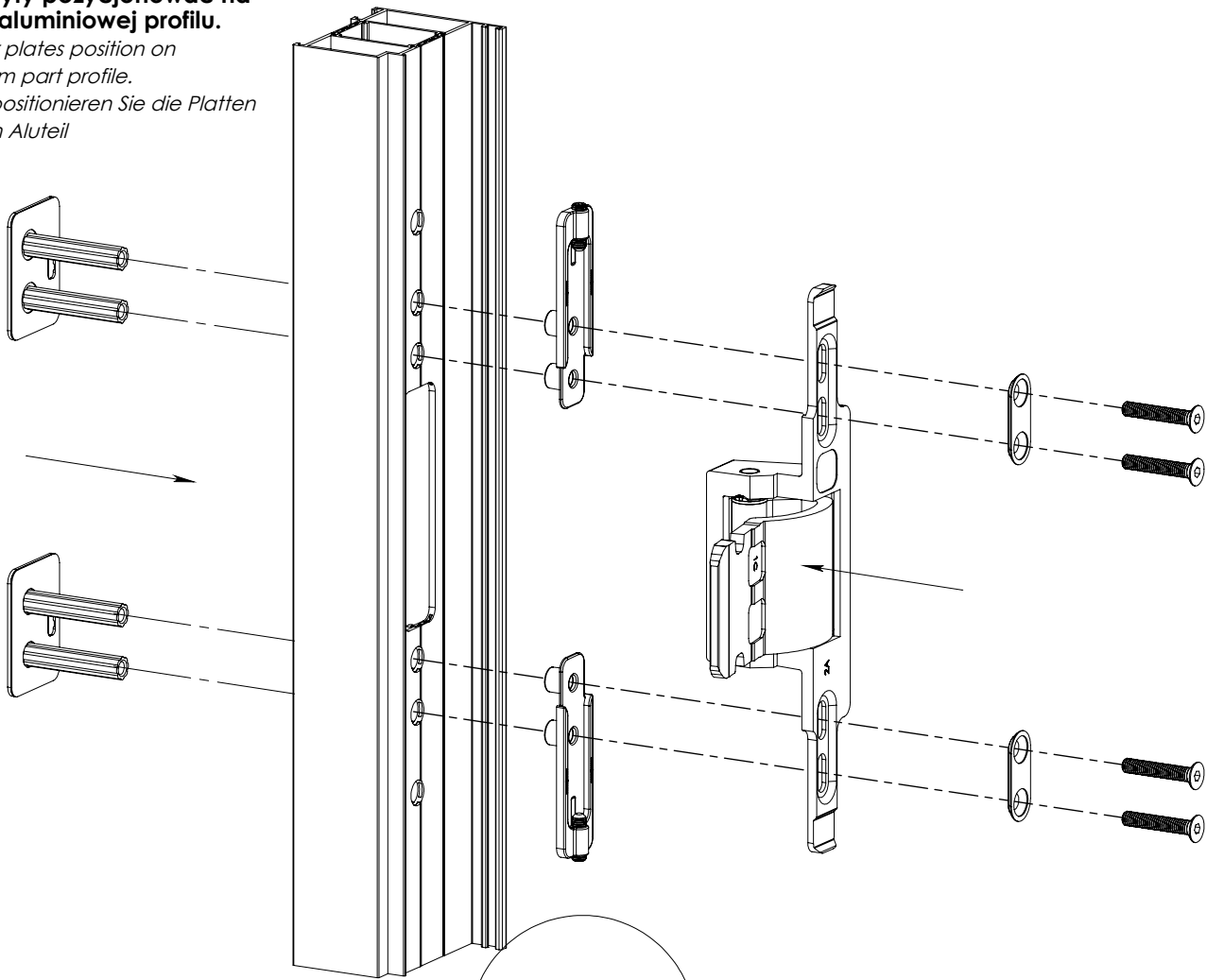


**MONTAŻ W OŚCIEŻNICY:**  
**INSTALLATION IN THE DOOR FRAME:**  
**MONTAGE IM TÜRRAHMEN:**

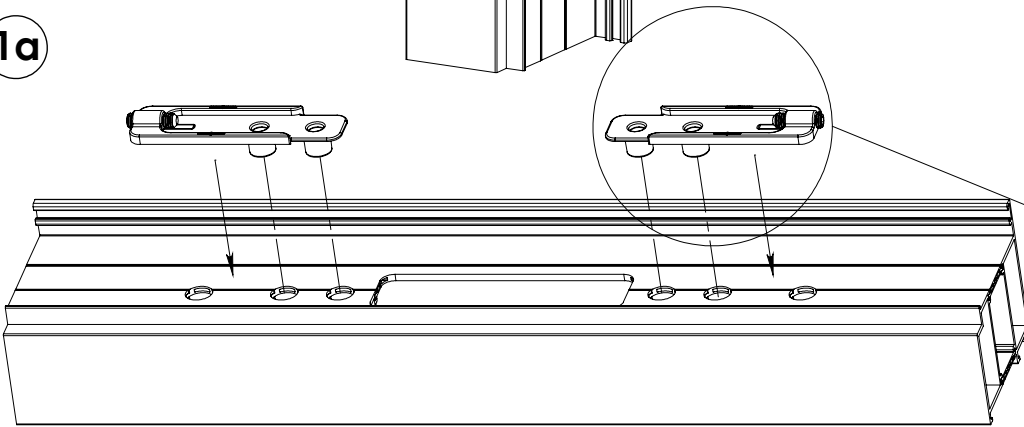
**OŚCIEŻNICA**  
**DOOR FRAME**  
**TÜRRAHMEN**

**Kontrpłyty pozycjonować na części aluminiowej profilu.**

*Counter plates position on aluminum part profile.*  
*Gegenpositionieren Sie die Platten auf dem Aluteil Profil.*  
*Profil.*

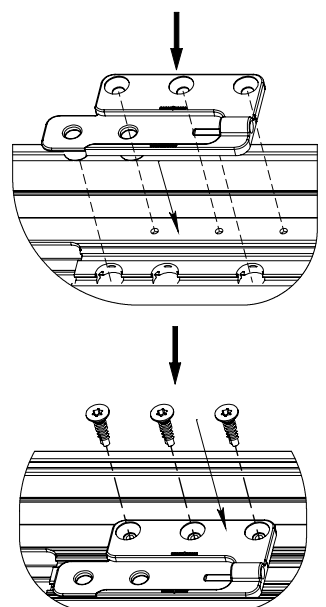
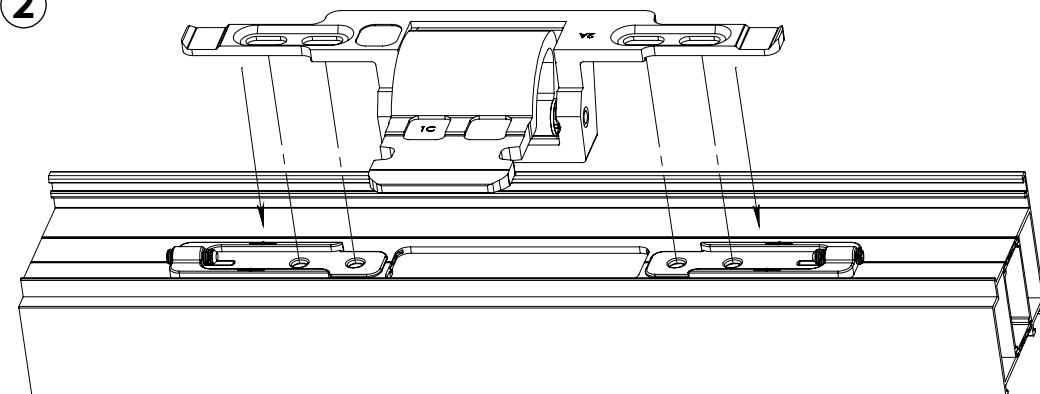


**1a**

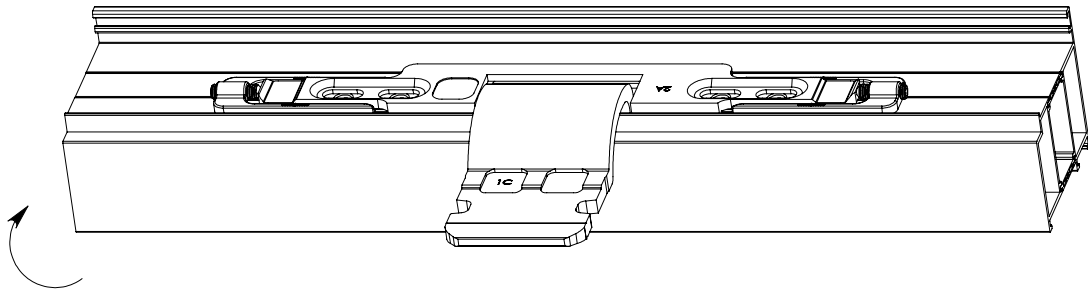


**1b**

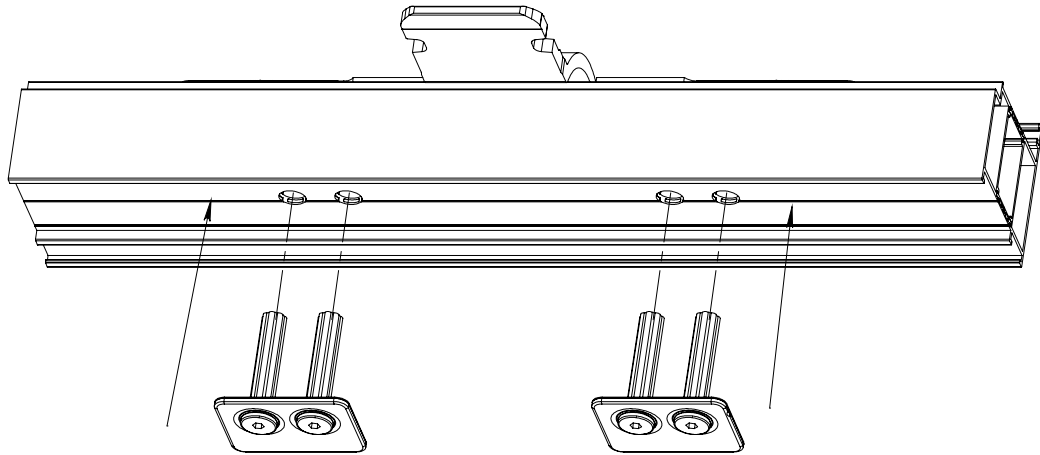
**2**



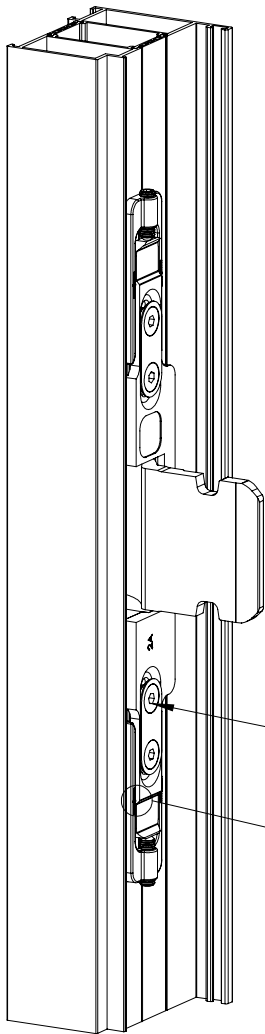
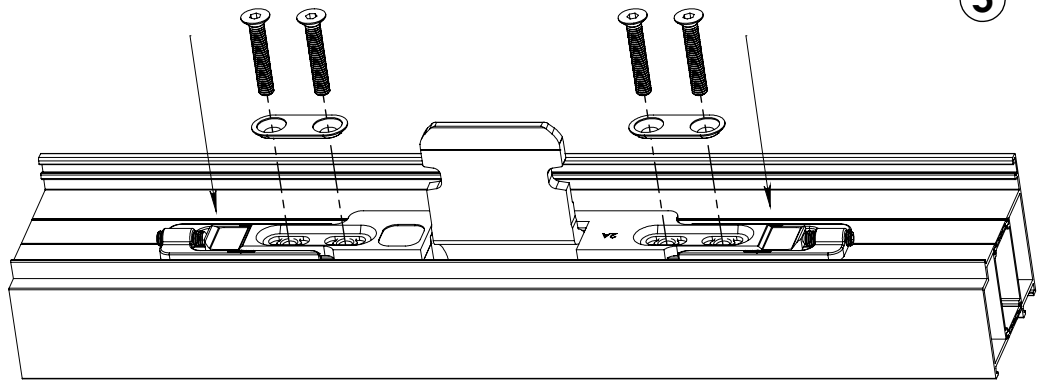
3



4



5

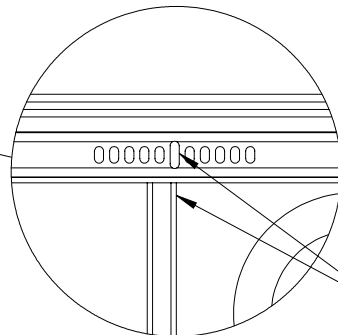


**RODZAJ KLUCZA I SIŁA PRZYKRĘCANIA**

KEY TYPE AND THE TORQUE

SCHLÜSSEL TYP UND ANZUGSDREHMOMENT

4 x M6 imbus 4: 4-6Nm



**Pozycja "0" regulacji**

The "0" position of the adjustment  
„0“-Stellung der Verstellung



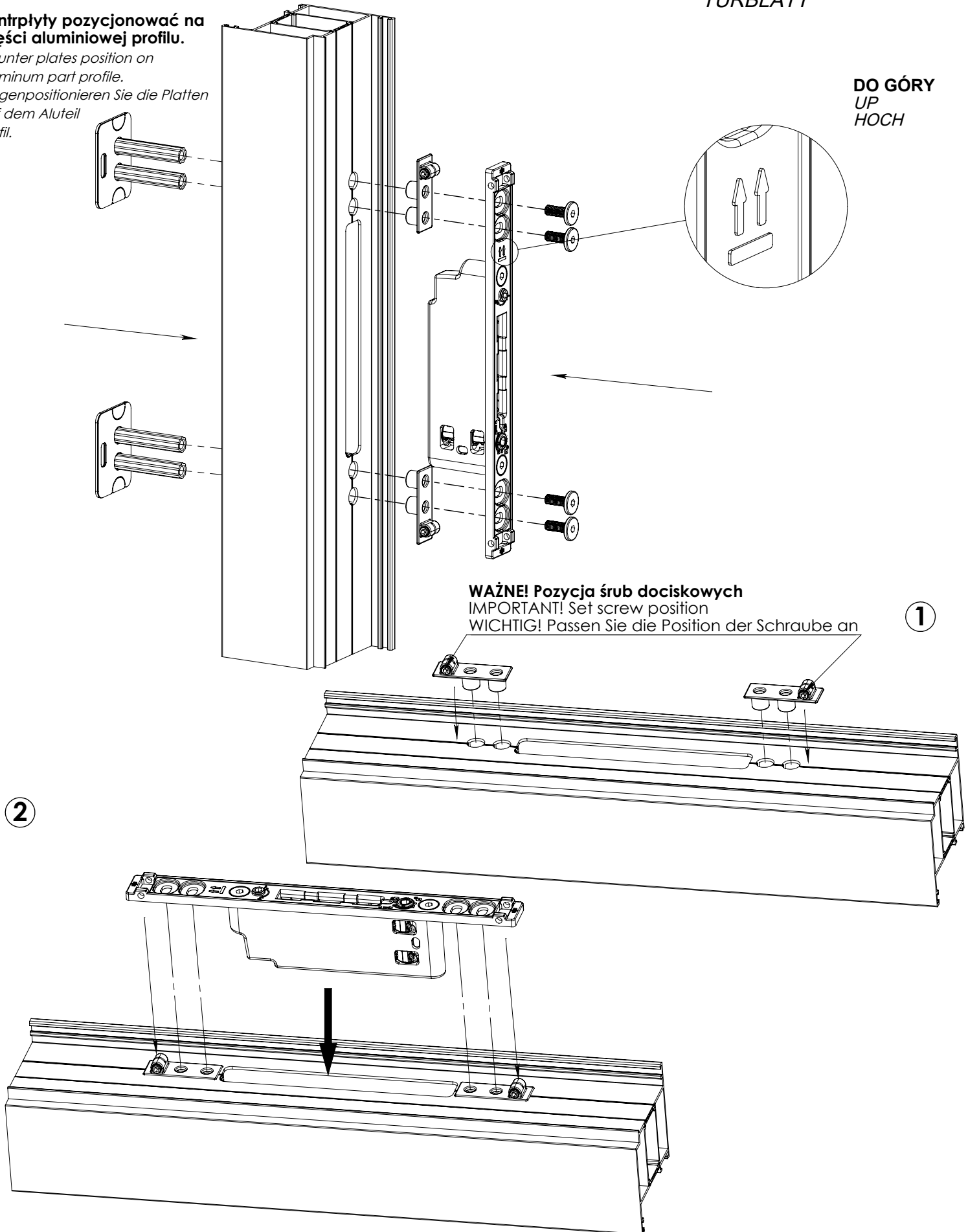
**Montaż w skrzydle drzwiowym:**  
**INSTALLATION IN A DOOR LEAF:**  
**EINBAU IN EIN TÜRBLATT:**

**SKRZYDŁO DRZWIOWE**  
**DOOR LEAF**  
**TÜRBLATT**

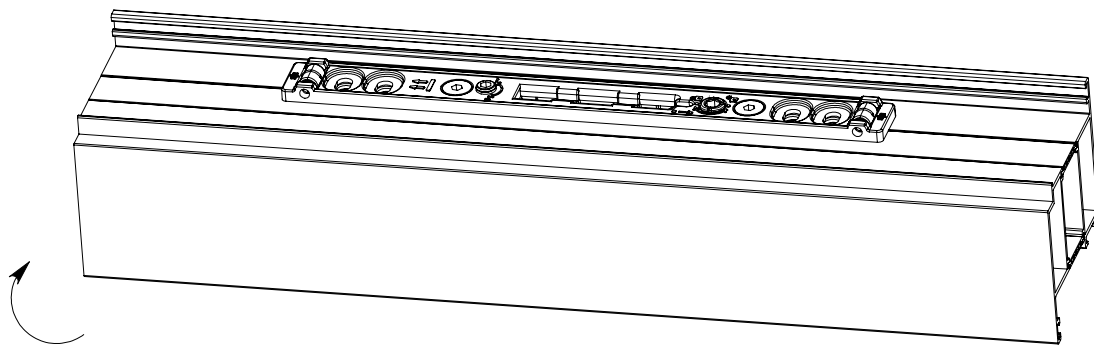
**Kontrpłyty pozycjonować na części aluminiowej profilu.**

*Counter plates position on aluminum part profile.  
Gegenpositionieren Sie die Platten auf dem Aluteil Profil.*

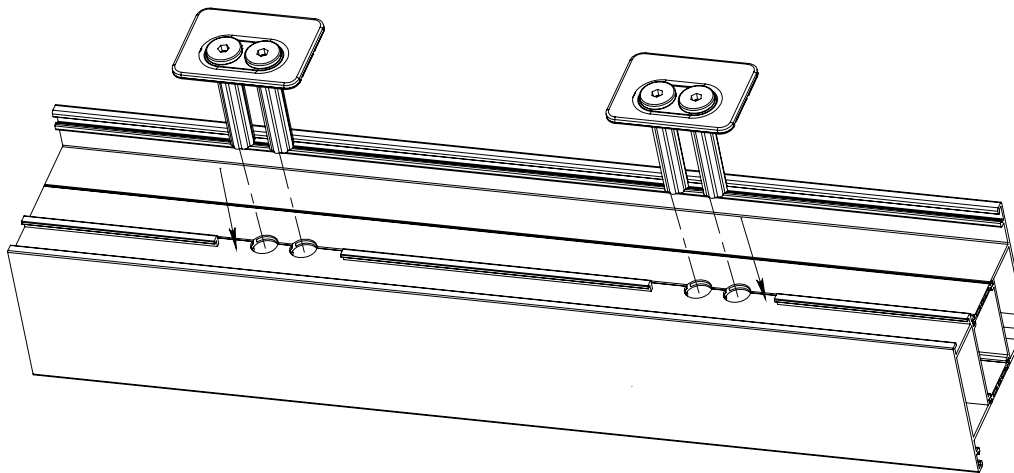
**DO GÓRY**  
**UP**  
**HOCH**



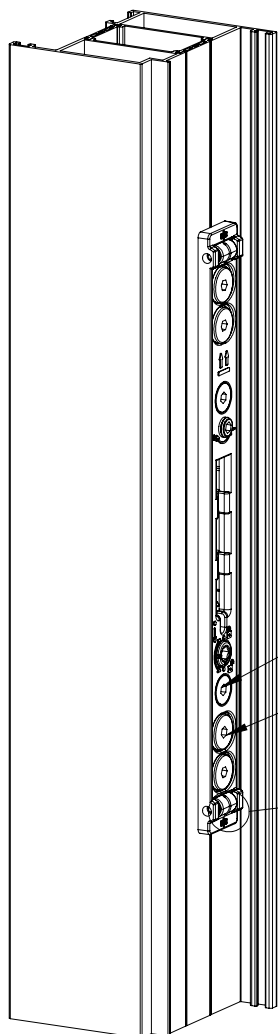
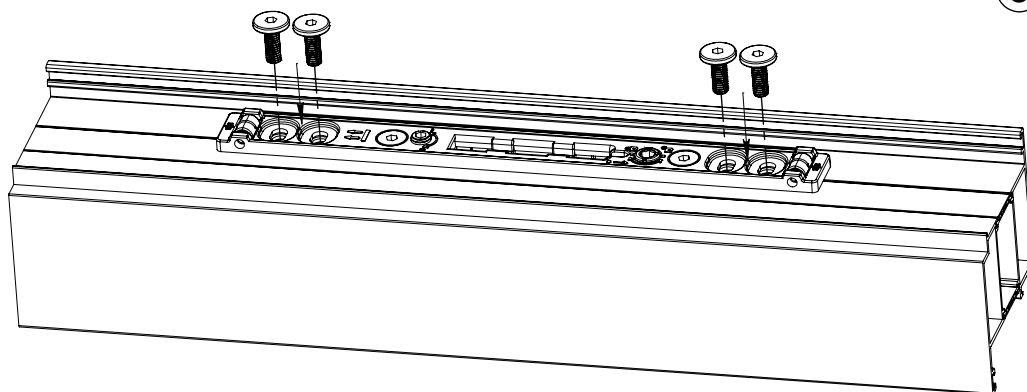
3



4



5



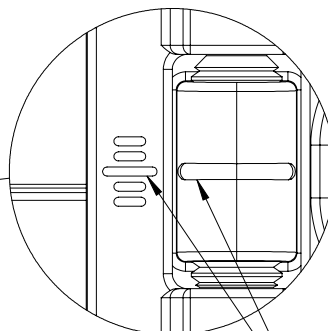
### RODZAJ KLUCZA I SIŁA PRZYKRĘCANIA

KEY TYPE AND THE TORQUE

SCHLÜSSEL TYP UND ANZUGSDREHMOMENT

2 x M6 imbus 4: 4-6Nm

4 x M6 imbus 4: 4-6Nm



Pozycja "0" regulacji

The "0" position of the adjustment  
„0“-Stellung der Verstellung

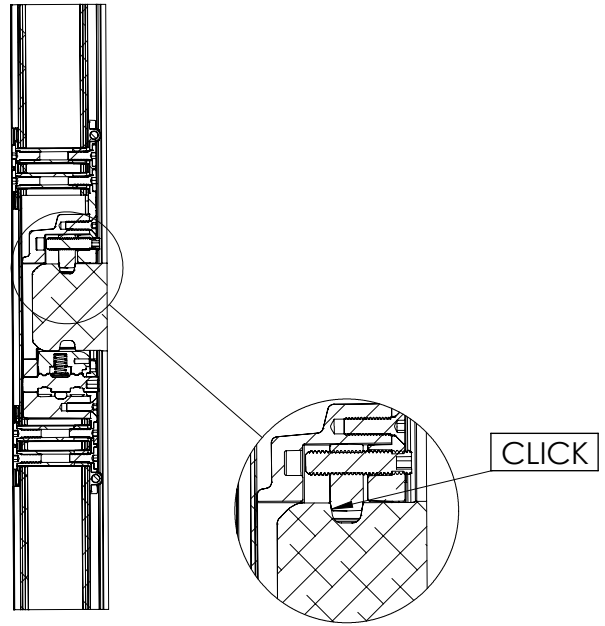
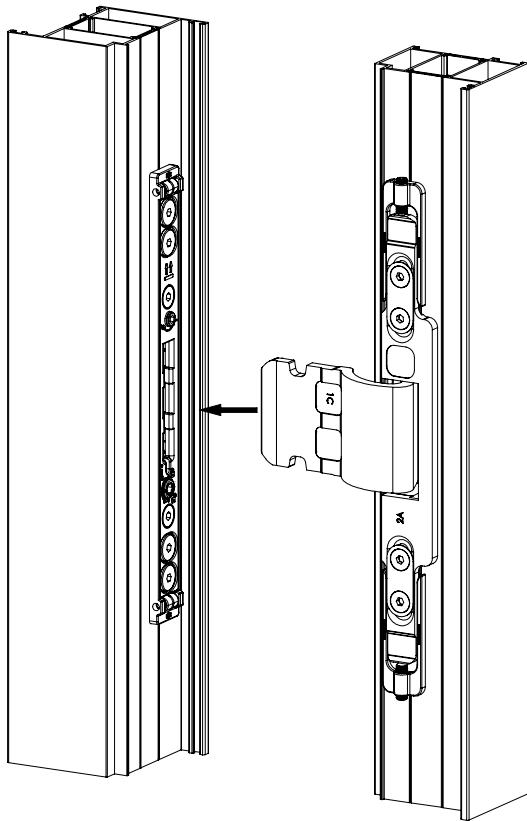


# Montaż końcowy skrzydła z ościeżnicą:

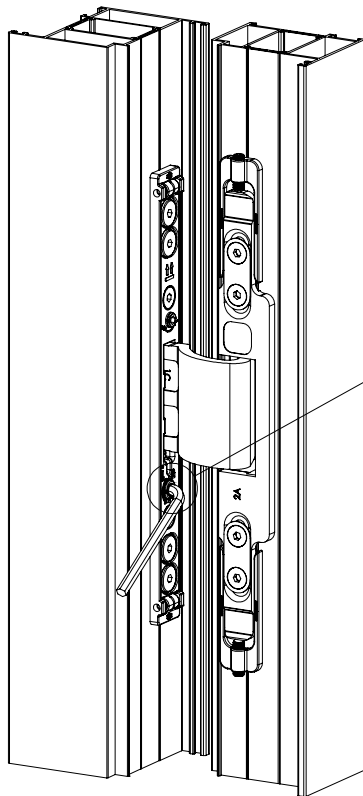
Final assembly of the leaf with the frame:

Endmontage des Flügels mit dem Rahmen:

1



2



**BLOKADA**  
BLOCKADE  
BLOCKADE

**Specialny imbus**  
Special imbus  
Spezielles imbus

**Regulować krótszą częścią imbusa aby nie porysować profilu.**

Regulate the shorter part  
Allen wrench to avoid scratching profile  
Regulieren Sie den kürzeren Teil  
Inbusschlüssel um Kratzer zu vermeiden Profil.

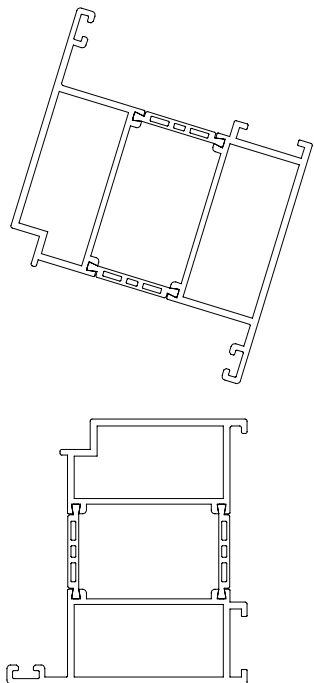
# INSTRUKCJA DEMONTAŻU SKRZYDŁA DRZWIOWEGO ZAWIASU UKRYTEGO "WU 1R"

INSTRUCTIONS FOR DISASSEMBLING THE DOOR LEAF  
HIDDEN HINGE "WU 1R"

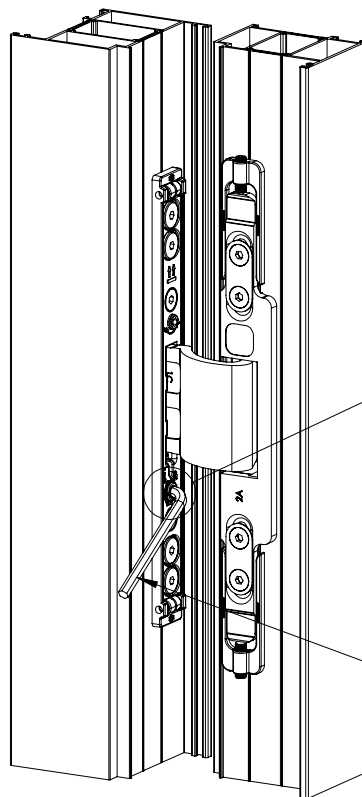
ANLEITUNG ZUR DEMONTAGE DES TÜRBLATTS  
VERDECKTES SCHARNIER „WU 1R“



①



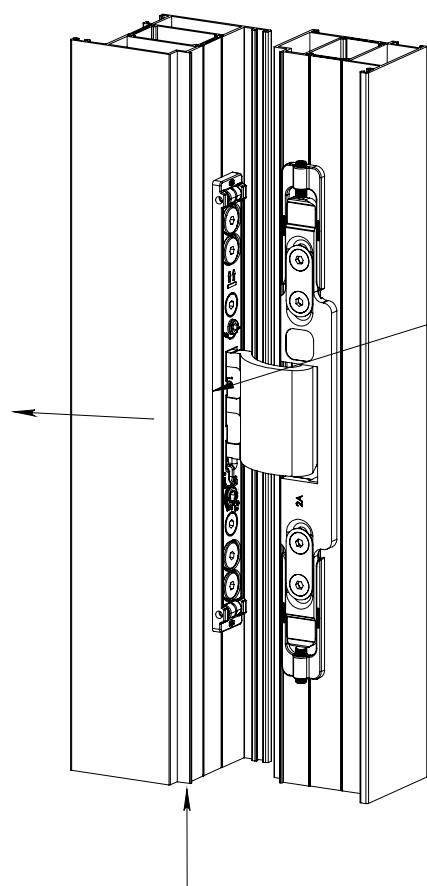
②



**ODBLOKUJ**  
UNLOCK  
ENTSPERREN

**Specialny imbus**  
Special imbus  
Spezielles imbus

③



**UNIEŚ I WYSUŃ**  
LIFT AND REMOVE  
HEBEN UND ENTFERNEN

